

S.M.T.A

Chauffage & Sanitaire

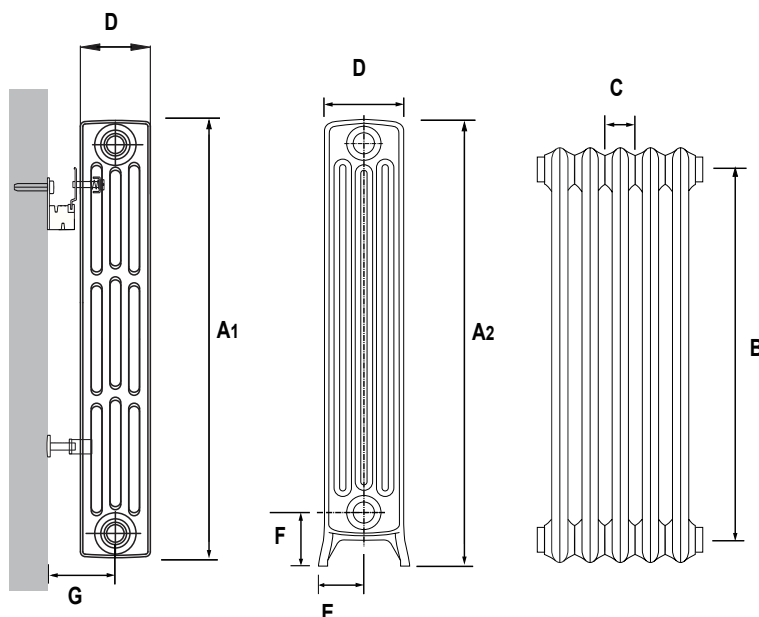


2024
CAST IRON
RADIATORS

Avril 2024

HERITAGE

Radiateur en Fonte



DIMENSIONS (en mm)

Référence	A1	A2	B	C	D	E	F	G
4/28L	300	360	200					
4/45L	415	475	315					
4/65L	600	660	500					
4/75L	700	760	600	60	144	94,5	113	97 / 107 / 117
4/95L	900	960	800					
6/48L	425	485	350	60	221	133	113	135,5 / 145,5 / 155,5
6/65L	600	660	500					

Longueur totale en mm = (Nb d'élément x 60) + 20

Référence	Nombre de colonne	Poids d'un élément	Poids d'un élément-Pied	W
4/28L	4	2,60	3,20	46
4/45L	4	3,70	4,30	62
4/65L	4	5,37	6,41	87
4/75L	4	6,27	6,97	100
4/95L	4	7,96	8,54	124
6/48L	6	5,90	6,72	94
6/65L	6	8,09	9,10	126

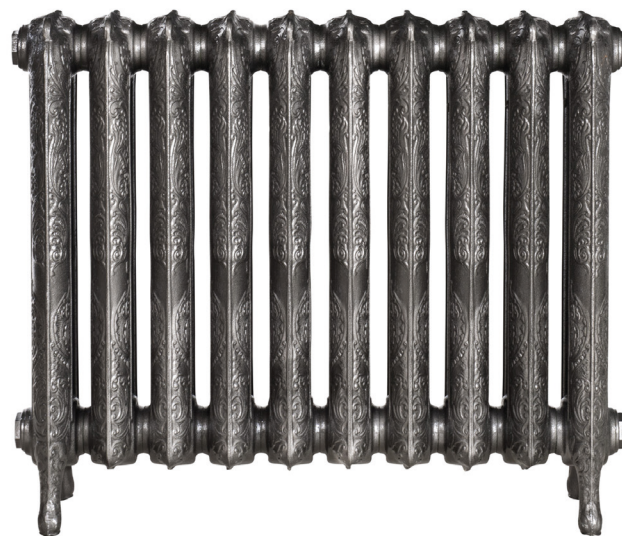
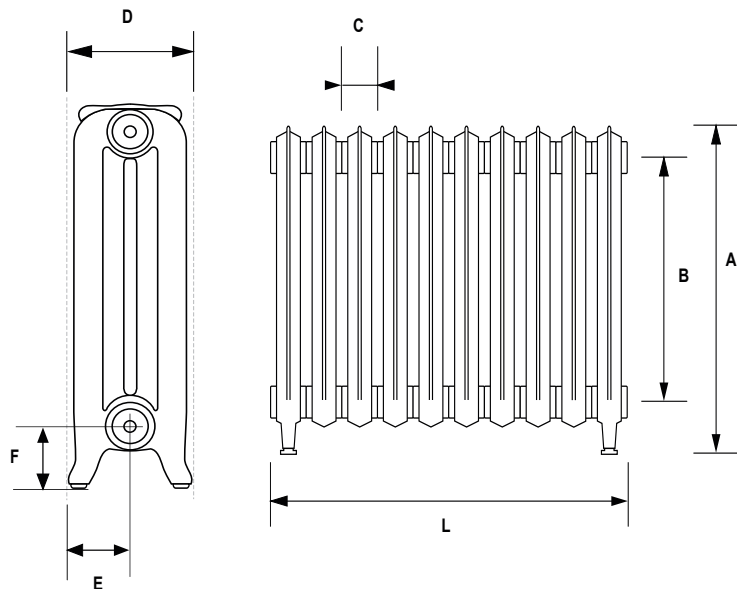


Les radiateurs en fonte sont fournis en peinture d'apprêt Anthracite RAL7022. Nous recommandons la réalisation d'une peinture de finition avant installation. Il est impératif de vérifier de serrage de chaque nipple avant la mise en eau.



RENAISSANCE

Radiateur en Fonte



DIMENSIONS (en mm)

Référence	A	B	C	D	E	F
350180	510	350				
500180	660	500	76	180	127	113
600180	760	600				
800180	954	795				

Longueur totale **L** en mm = (Nb d'élément x 76) + 20

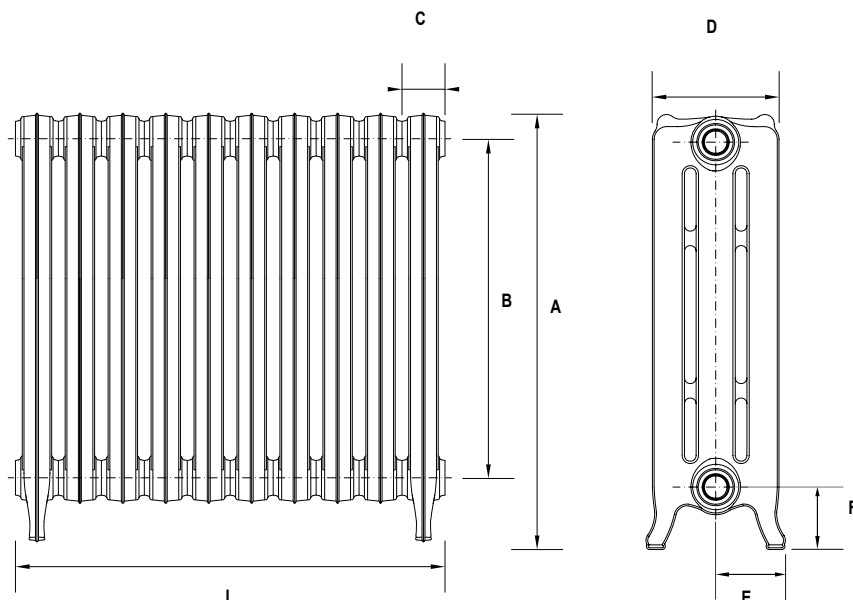
Référence	Nombre de colonne	Poids d'un élément	W
350180	2	8,04	74
500180	2	10,50	106
600180	2	11,96	120
800180	2	14,88	148



Les radiateurs en fonte sont fournis en peinture d'apprêt Anthracite RAL7022. Nous recommandons la réalisation d'une peinture de finition avant installation. Il est impératif de vérifier de serrage de chaque nippes avant la mise en eau.

FLOREAL

Radiateur en Fonte



DIMENSIONS (en mm)

Référence	A	B	C	D	E	F
600225P	768	600	76	225	162	113
800225P	950	795	76	225	162	113

Longueur totale **L** en mm = (Nb d'élément x 76) + 20

Référence	Nombre de colonne	Poids d'un élément	W
600225P	3	12,66	139
800225P	3	15,31	180



Les radiateurs en fonte sont fournis en peinture d'apprêt Anthracite RAL7022. Nous recommandons la réalisation d'une peinture de finition avant installation. Il est impératif de vérifier de serrage de chaque nipple avant la mise en eau.



Kit Fixation Murale
1 kit par tranche de 10 elts

P13



Console Anti-basculement
Pour radiateur sur pied

CR



Kit Bouchonnage

1"1/4
KB3342

1"
KB2634



Kit d'assemblage

1"1/4
KA3342

1"
KA2634



Pied de soutien décoratif
Modèle Héritage Uniquement

PL



Kit Robinet Manette
Eq. 1/2" MF - Laiton veilli

RMF



Kit Robinetterie Volant
Eq. 1/2" MF - Laiton veilli

RVF



S.A.R.L S.M.T.A

9 Rue de la Victoire
93150 Le Blanc-Mesnil

Tel / Fax : 01 48 60 66 84

infos@societe-smta.fr / societe.smta@gmail.com

www.societe-smta.fr

CONTACT COMMERCIAL

Mme PEREMANS Mélanie

07 83 06 65 79

m.peremans@societe-smta.fr



@societe.smta

Horaire d'ouverture

du Lundi au Jeudi
de 8h à 12h et de 13h30 à 17h
le Vendredi

de 8h à 12h et de 13h30 à 16h